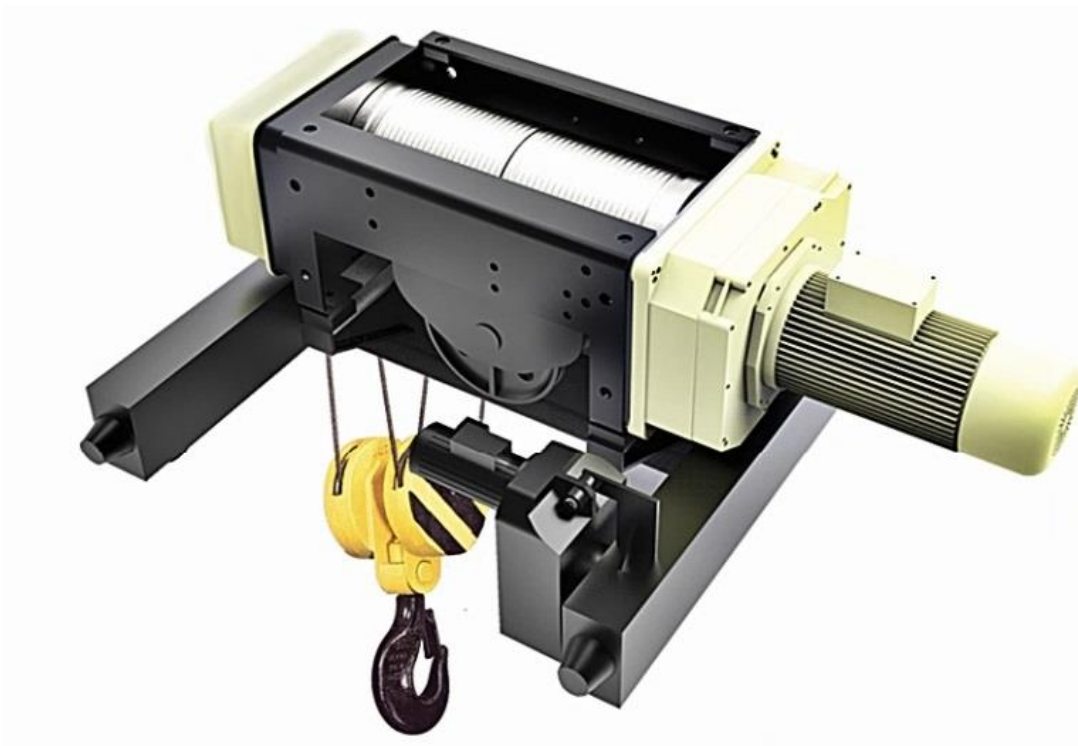


پویا زنده

بالابر سیم بکسلی شاهو

Shahoo wire rope crane



- ✓ عملکرد آرام و هموار
- ✓ استحکام پیشرفته
- ✓ ایمنی بالا
- ✓ قدرت و کیفیت عالی



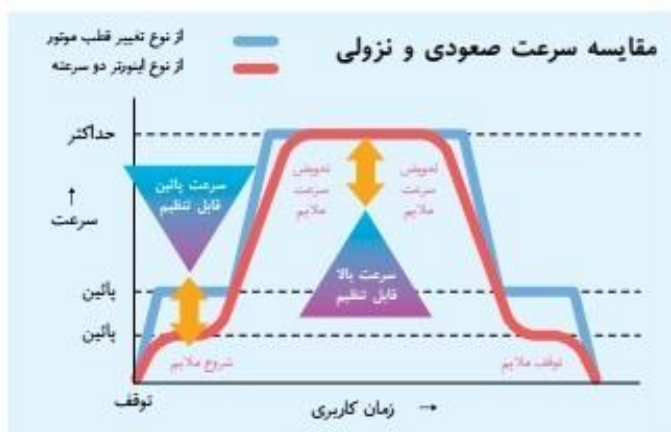
درباره بالابر شاهو :

شرکت زینان در جهت نیاز به حمایت از تولید ملی اقدام به ساخت و تولید جرثقیل های سیم بکسلی مطابق استاندارد هایبین المللی در تناژ های مختلف نموده است.

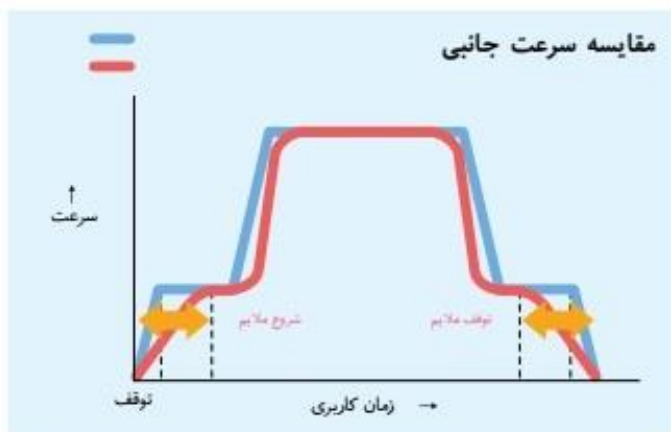
این شرکت با استفاده از تکنولوژی روز دنیا و به کارگیری نیروی متخصص فنی و مهندسی اقدام به راه اندازی خط تولید بالابرهای سیم بکسلی نموده است. محصولات این شرکت قابل رقابت با برند های اروپایی می باشند و نیز همگی دارای سه سال گارانتی و ده سال خدمات پس از فروش می باشند.

جرثقیل های سیم بکسلی زینان همواره به دنبال دستیابی به بالاترین درجه ایمنی، مقاومت و نگهداری آسان در سطوح مختلف صنعت، راه خود را جستجو نموده است و برای آنکه همواره به عنوان محصولات قابل اطمینان و گزینه ای مطرح در همه نقاط باقی بماند راه تکامل جرثقیل های زینان ادامه دارد . . .

اینورتر



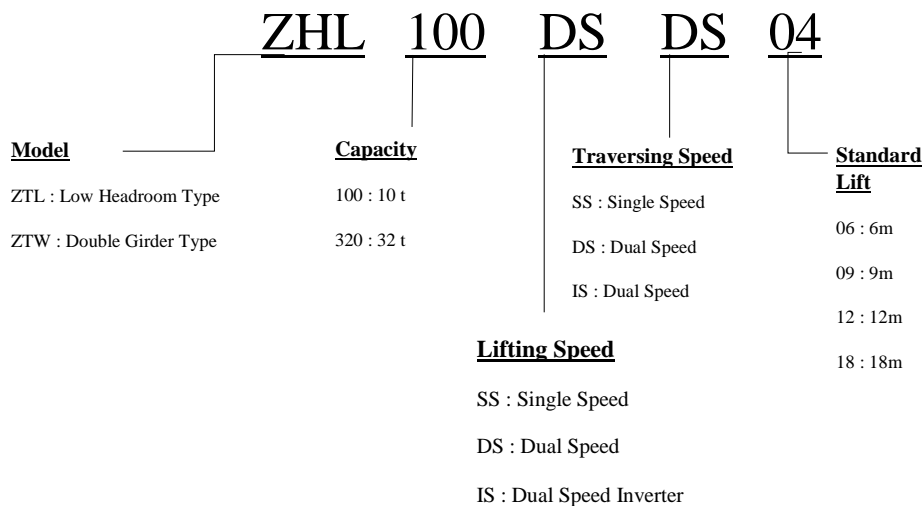
اینورتر در جرثقیل های دو سرعت باعث حرکت نرم تری نسبت به تعویض قطب موتور است که این امر باعث کاهش تاب خوردن بار می گردد. همچنین می توان نسبت سرعت حداکثر به سرعت حداقل را افزایش داد که باعث شروع و توقف ملایم و نیز دقت بیشتر هنگام تثبیت موقعیت بار می گردد. نسبت سرعت استاندارد می تواند برای عمل بالابری 12:1 تنظیم شود و برای حرکت به طرفین (سرعت جانبی) 10:1 تنظیم گردد.



ظرفیت مجاز	تک سرعتی - 10 t تا 32 t
	دو سرعتی - 10 t تا 32 t
ولتاژ	400 V 50 HZ
ولتاژ کنترل	DC 48 V & DC 220 V
سیکل وظیفه	%60 ED
طبقه بندی	M3 - M7 (1Bm - 4m) ; (FEM &ISO)
درجه محافظت	IP54 برای بدنه و IP65 برای کنترل پنل و فرمان
انواع اتصال بالابری	ترولی برقی
محدوده دمای کاربری :	-10 تا +40 درجه سانتیگراد (14 تا +104 درجه فارنهایت)
محدوده رطوبت کاربری :	RH 90% یا کمتر

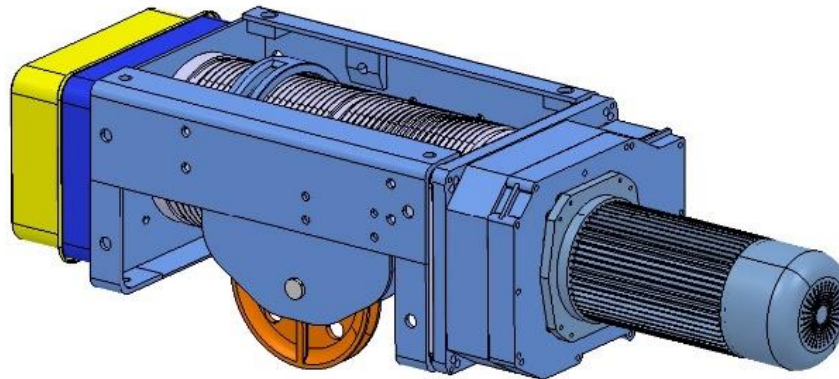
Product Code

کد محصول

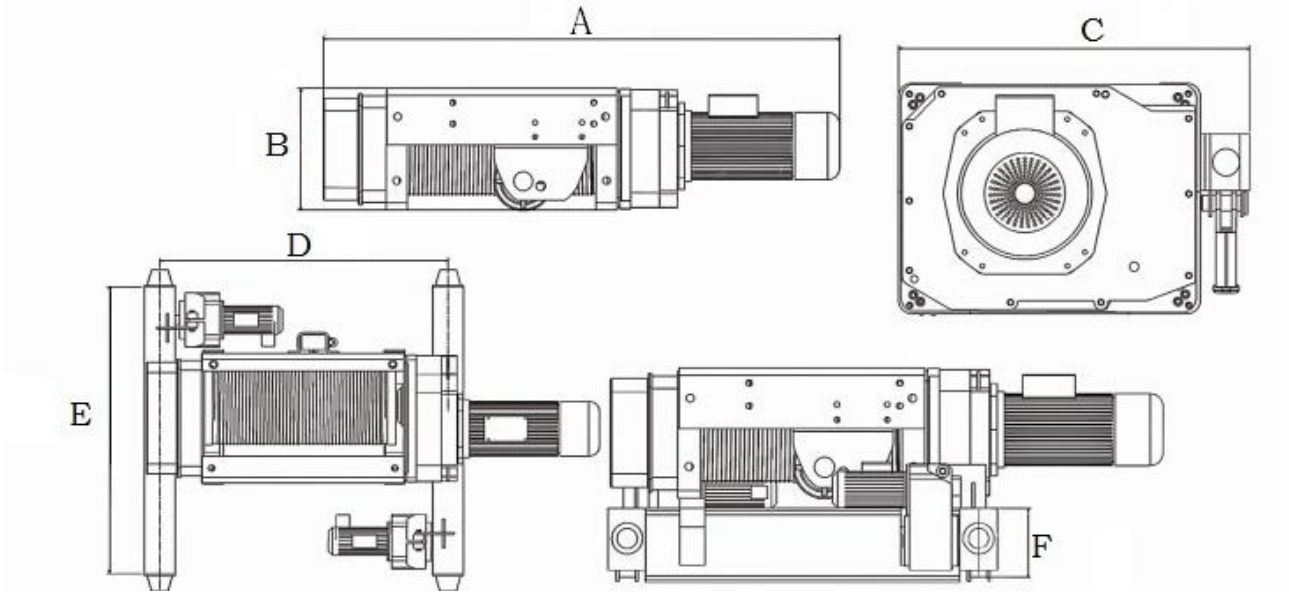


Specification List

لیست مشخصات



Capacity (ton)	Product Code	Standard Lift (m)	Hoist classification FEM / ISO	Lifting Inverter Operation		Traversing: Inverter Operation		Drum diameter (mm)	Wire Rope	
				Motor	Speed	Motor	Speed		Rope Diameter (mm)	Reeving
				Output (KW)	Lifting Speed (m/min)	Output (KW)	High and Low Speed (m/min)			
8	ZKWS08-2/1	6,12,18,28,40	4m / M7	18.5	9 m/min	0.75	5 – 20 m/min	Ø400	Ø 20	2/1
			2m / M5		12.5 m/min					
10	ZKWS010-2/1	6,12,18,28,40	2m / M5	18.5	9 m/min	0.75	5 – 20 m/min	Ø400	Ø 20	2/1
			1Am / M4		12.5 m/min					
16	ZKWS016-2/1	6,12,18	3m / M6	18.5	4.6 m/min	2x0.55	5 – 20 m/min	Ø400	Ø 20	4/1
			2m / M5	22	6.3 m/min					
20	ZKWS020-2/1	6,12,18	2m / M5	22	4.6 m/min	2x0.55	5 – 20 m/min	Ø400	Ø 20	4/1
			1Bm / M3		6.3 m/min					
25	ZKWS025-2/1	6,12,18	1Am / M4	22	4.6 m/min	2x0.55	5 – 20 m/min	Ø400	Ø 20	4/1
			1Am / M4	30	6.3 m/min					
32	ZKWS032-2/1	6,12,18	1Am / M4	22	3 m/min	2x07	5 – 20 m/min	Ø400	Ø 20	6/1
			1Am / M4	30	4.5 m/min					



Dimension Table (mm)

A	B	C	D	E	F
2200	514	784	1200	1500	280
			1400		
			1800	2000	
			2240		
			2800		

Hoist Classifications طبقه بندی بالابر ها

State of loading		Total Duration of Use (h)							
		200	400	800	1600	3200	6300	12500	25000
Light	Mechanisms Subjected Very Rarely to The Maximum Load and, Normally, to Light Loads	-	-	M1	M2	M3	M4	M5	M6
Moderate	Mechanisms Subjected Fairly Frequently to The Maximum Load But, Normally, To Rather Moderate Loads	-	M1	M2	M3	M4	M5	M6	-
Heavy	Mechanisms Subjected Frequently To The Maximum Load And, Normally, to Loads of Heavy Magnitude	M1	M2	M3	M4	M5	M6	-	-
Very heavy	Mechanisms Subjected Regularly to The Maximum Load	M2	M3	M4	M5	M6	-	-	-

3m	2m	1Am	1Bm	نام گذاری قدیمی طبق FEM 9.511	کلاس کاری
M6	M5	M4	M3	نامگذاری جدید طبق BS , ISO , FEM1.001	
50%	40%	30%	25%	Duty factor	
300	240	180	150	تعداد استارت / استاپ در ساعت	

جرثقیل سیم بکسلی شاهو

